

## IP66/IP67/IP68工业蠕动泵

型号: HP350

流量范围: 1.28-13755mL/min

防护等级: IP66/IP67/IP68



### 产品简介

- 整机外壳防护等级IP66/IP67/IP68，专为工业环境设计，机身具备6种密封结构，无惧各种恶劣湿热环境，确保设备长期稳定运行。
- 智能控制系统，实现传输与分配功能。
- 4.3吋触摸显示屏，操作简便，轻松实现参数设置与校准。

### 产品特点

- 整机IP66/IP67/IP68，专为工业环境设计
- 智能运行系统
- 通过EMC检测，良好的抗电磁干扰能力
- 机身自动控压装置，确保内外压力平衡
- 外控接口内外部均实现电路隔离
- 高精度伺服电机
- 铸造机身散热性能优良

## 智能运行系统

The screenshot displays the main control interface with the following information:

- Flow Rate:** 188.86 L/min
- Time:** 2024/10/14 10:00 AM
- Work Mode:** 转速分配 (Speed Allocation)
- Speed:** 600.00 rpm
- Allocation Time:** 2.00 sec
- Interval Time:** 2.00 sec
- Allocation Count:** 0000/∞
- Work Status:** 工作状态 (Work Status)
- Pump Model:** Easypumpl
- Soft Tube Model:** 14#
- Recovery Angle:** 200.00

Control icons include: 系统设置 (System Settings), 流量校准 (Flow Calibration), and 液量分配 (Liquid Allocation).

Below the main screen are three detailed views:

- 系统设置 (System Settings):** Includes icons for 基本配置 (Basic Settings), 安全设置 (Safety Settings), 日期时间 (Date/Time), 通信设置 (Communication Settings), 外控设置 (External Control Settings), 外控调速 (External Control Speed), and 返回 (Return).
- 流量校准 (Flow Calibration):** Shows 灌装量 (12.00 mL) and 灌装时间 (60.00 Sec). Includes 启动 (Start) and 恢复 (Reset) buttons. Input for 输入被调液量 (0.00 mL) with 减小 (Decrease) and 增加 (Increase) buttons.
- 液量分配 (Liquid Allocation):** Shows 分配功能 (ON). Includes 工作模式 (定时定量 350.00 uL, 运行时间 1.00 sec), 定量计量 (间隔时间 5.00 sec, 重复次数 1.00), and 转速分配 (Return) options.

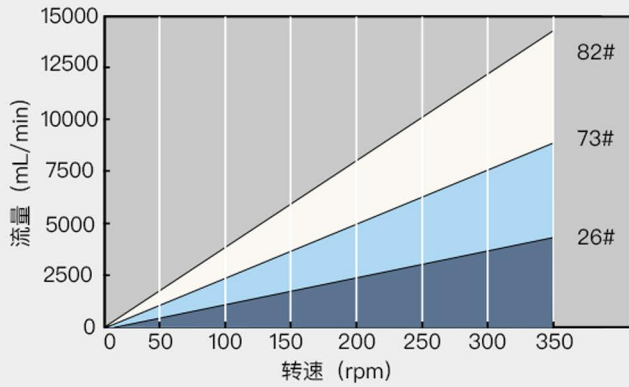
## 适用泵头



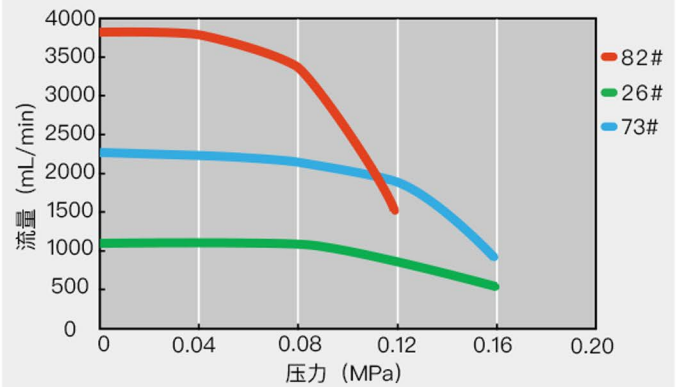
### DY泵头流量表

驱动器型号	泵头型号	外壳材质	管卡/ 管接头材质	适用软管		每转液量 (mL/r)	转速范围 (rpm)	流量范围 (mL/min)	泵头重量 (kg)
				管号	内径×壁厚(mm)				
HP350	DY35	铝合金	POM	26#	6.4x3.3	12.78	0.1-350	1.28-4473	9.45
				73#	9.6x3.3	23.96		2.40-8686	
				82#	12.7x3.3	39.3		3.93-13755	

DY泵头流量范围 (0.1-350rpm)



DY泵头压力/流量曲线图 (100rpm)

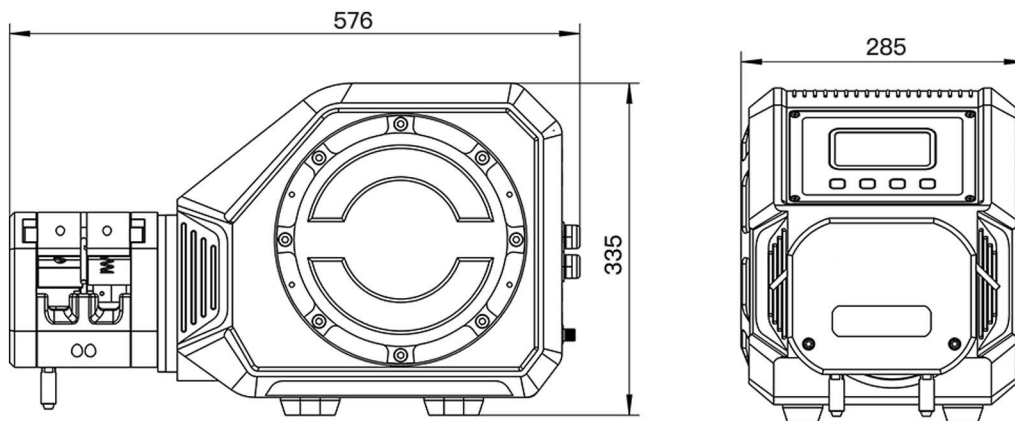


DY灌装精度表

产品型号	泵头	适用软管	灌装量(mL)	灌装时间(s)	精度(±%)	效率(pcs/min)	大约转速(rpm)
HP350	DY35	26#	150	3	0.8	15	234.7
		73#	300	3	1	15	250.4
		82#	500	3	1	15	254.5

实验条件：标准大气压，室温为20℃，液体为纯净水，无压力，无吸程扬程。注：实际受传输介质、进出口压力、软管材质和误差、工作环境等诸多方面因素影响，本数据仅供参考。

尺寸图 (单位: mm)



## ■ 技术参数

执行标准	GB/T4208-2017, Q/BSC01-2019
外壳材质	铝合金
转速范围	0.1-350转/分钟
转速调节分辨率	0.01转/分钟
显示方式	4.3英寸-工业级-真彩色液晶屏
操控方式	触摸控制, 机械按键控制, 外部信号控制, 通信控制
工作模式	传输模式, 分配模式 (定量计量、定时定量、转速分配)
传输模式	按照设定的流量和转速连续运行
分配模式	定时定量分配: 设置分配液量, 分配时间, 分配次数, 间隔时间
	定量计量分配: 设置分配液量, 分配流量, 分配次数, 间隔时间
	转速时间分配: 设置转速 (rpm), 分配时间, 分配次数, 间隔时间
分配液量范围	0.1毫升-9999升
分配时间范围	0.1秒-9999小时
间隔时间范围	0.5秒-9999秒
分配次数	1-9999次, 0为无限次
校准功能	输入实际运行液量后自动进行校准
回吸角度设置	0-360度
通信接口	RS485, RS232
通信协议	Modbus协议 (RTU模式)
外控调速信号	0-5V, 0-10V, 4-20mA (任选)
外控信号输入	有源开关量信号 (5-24V) 控制启停, 方向, 全速; 无源开关量信号控制启停。
信号输出	集电极开路输出运行状态。
锁屏功能	防止误触
密码保护功能	防止误操作
驱动器尺寸	428mm*285mm*335mm (长*宽*高)
适用电源	AC 220V±10% 50Hz/60Hz
额定功率	300W
工作相对湿度	<100%
工作温度	0-40°C
防护等级	IP66/IP67/IP68
驱动器重量	21.5kg